

令和6年度

長野県中学校新人体育大会

中南信地区大会 競技実施要項

～ バドミントン競技の部 ～



主 催 長野県中学校体育連盟  
長野県教育委員会  
長野県市町村教育委員会連絡協議会

共 催 (公財)長野県スポーツ協会  
長野県バドミントン協会  
駒ヶ根市教育委員会

主 管 長野県中学校体育連盟バドミントン競技専門部  
中南信地区中学校体育連盟  
中南信地区バドミントン協会

# 令和6年度 長野県中学校新人体育大会役員

## [大会長]

小笠原重光 県中学校体育連盟会長

## [副大会長]

畠山 正幸 県中学校体育連盟副会長  
沼澤 由憲 県教育委員会事務局保健厚生課長

## [顧問]

武田 育夫 県教育委員会教育長  
米沢 一馬 県教育委員会事務局教育次長  
曾根原好彦 県教育委員会事務局教育次長  
近藤 守 県市町村教育委員会連絡協議会会長  
篠原 謙治 県中学校長会会長  
阿部 守一 (公財)長野県スポーツ協会会長  
小坂壮太郎 信濃毎日新聞社代表取締役社長  
萩原 清 (一財)長野陸上競技協会会長  
小坂壮太郎 (一社)長野県水泳連盟会長  
夏目 敏 (一社)長野県バスケットボール協会会長  
船木 正也 (一財)長野県バレーボール協会会長  
マキナリー浩子 (一社)長野県サッカー協会会長  
赤尾 正雄 長野県軟式野球連盟会長  
山田 隆稔 長野県ソフトテニス連盟会長  
今井 竜五 長野県卓球連盟会長  
津金 武寿 長野県柔道連盟会長  
加瀬 浩明 (一財)長野県剣道連盟会長  
高島 陽子 長野県体操協会会長  
水野 雅義 長野県相撲連盟会長  
矢島富士雄 長野県ハンドボール協会会長  
荒井 和人 長野県バドミントン協会会長  
白鳥 孝 長野県ソフトボール協会会長

## [参与]

富井 英之 県市町村教育委員会連絡協議会副会長  
小林 経明 //  
増澤 正彦 //  
矢島喜久雄 //  
井澤 克行 観光スポーツ部スポーツ振興課長  
小池 徳男 県教育委員会事務局義務教育課参事兼課長  
白井 学 県教育委員会事務局学びの改革支援課参事兼課長  
小坂壮太郎 (公財)長野県スポーツ協会副会長  
小林 和夫 //  
武居 正憲 //  
武田 育夫 //  
萩原 清 //  
林 泰章 //  
畑谷 広治 信濃毎日新聞社代表取締役専務  
矢島 哲郎 信濃毎日新聞社専務取締役

山崎 唯史 東信教育事務所長  
大槻 寛 南信教育事務所長  
西村 浩 中信教育事務所長  
久保 友二 北信教育事務所長

## [大会委員長]

谷口 陽治 県中学校体育連盟理事長

## [大会副委員長]

堀 金 猛 県中学校体育連盟副理事長  
長坂 和紀 県中学校体育連盟副理事長

## [大会委員]

松沢 孝明 観光スポーツ部スポーツ振興課スポーツ振興係長  
池田 泰久 県教育委員会事務局スポーツ課企画幹兼課長補佐兼管理係長  
出口 哲朗 県教育委員会事務局スポーツ課教育主幹兼学校体育係長  
土橋 裕樹 県教育委員会事務局スポーツ課学校体育係指導主事  
北村 正博 (公財)長野県スポーツ協会理事長  
中村 宏平 (公財)長野県スポーツ協会専務理事  
伊東 一雄 (公財)長野県スポーツ協会事務局長  
鮎沢 政文 (公財)信毎文化事業財団事務局長  
長田 泰明 信濃毎日新聞社事業局長  
百瀬 貴 (一財)長野陸上競技協会専務理事  
柄澤 秀樹 (一社)長野県水泳連盟理事長  
村上 里志 (一財)長野県バレーボール協会専務理事  
荒木 博明 (一社)長野県バスケットボール協会専務理事  
窪 修一 (一社)長野県サッカー協会専務理事  
北島 公一 長野県軟式野球連盟理事長  
跡部 亨 長野県ソフトテニス連盟理事長  
塚田 博文 長野県卓球連盟理事長  
中澤 俊明 長野県柔道連盟理事長兼副会長  
常田 政邦 (一財)長野県剣道連盟副会長兼専務理事  
佐治木 範行 長野県体操協会理事長  
安藤 均 長野県相撲連盟理事長  
鳥谷 越洋 長野県ハンドボール協会理事長  
新井 研二 長野県バドミントン協会理事長  
宮崎 修 長野県ソフトボール協会理事長

[県中学校体育連盟専門部部長]

丸山 真弘 陸上競技 (長野西部中長)  
 両澤 宏樹 水泳競技 (豊田中長)  
 宮入 勝彦 バスケットボール (常盤中長)  
 渡邊 享秀 サッカー (菅野中長)  
 竹腰 益臣 ハンドボール (埴生中長)  
 増村 隆洋 軟式野球 (諏訪南中長)  
 沼野 俊彦 体操・男子新体操 (春富中長)  
 田中 耕史 女子新体操 (犀陵中長)  
 佐々木 秀 バレーボール (村立松川中長)  
 手塚 直樹 ソフトテニス (鎌田中長)  
 杓掛 隆 卓球 (三郷中長)  
 富田 章 バドミントン (両小野中長)  
 大澤 忠史 ソフトボール (旭ヶ丘中長)  
 北垣 内博 柔道 (中込中長)  
 盛野 憲俊 剣道 (東御東部中長)  
 寺嶋 純一 相撲 (開田中長)

[県中学校体育連盟専門部正副委員長]

荒井 洋光 陸上競技 (鉢盛中)  
 牛久保裕介 陸上競技 (広徳中)  
 黒岩 健一 水泳競技 (高陵中)  
 横前 雅史 水泳競技 (更埴西中)  
 才田 亘 バスケットボール (穂高西中)  
 北島 建也 バスケットボール (川中島中)  
 小沼 和哉 サッカー (山辺中)  
 渋川 宗宣 サッカー (三陽中)  
 山根 諒介 ハンドボール (更埴西中)  
 角田 ひかり ハンドボール (戸倉上山田中)  
 田口 治 軟式野球 (旭ヶ丘中)  
 大塚 佑生 軟式野球 (信明中)  
 黒岩 滉河 体操・男子新体操 (高社中)  
 河島 謙造 体操・男子新体操 (塩田中)  
 西澤 千明 女子新体操 (犀陵中)  
 龍野 志織 女子新体操 (赤穂中)  
 牛田 佳伸 バレーボール (高綱中)  
 小田切克仁 バレーボール (飯島中)  
 清水 直紀 ソフトテニス (赤穂中)  
 松橋 彰行 ソフトテニス (更埴西中)  
 小林 雄樹 卓球 (穂高東中)  
 小椋 純也 卓球 (町立松川中)  
 柳田 溪太 バドミントン (軽井沢中)  
 久賀 健裕 バドミントン (女鳥羽中)  
 藤森 祥平 ソフトボール (旭ヶ丘中)  
 黒田 芳人 ソフトボール (篠ノ井西中)  
 安田 忠久 柔道 (豊科北中)  
 佐藤 智洋 柔道 (浅間中)  
 野村 正樹 剣道 (堀金中)  
 溝口 裕直 剣道 (南箕輪中)  
 上村 裕一 相撲 (木曾町中)  
 須田 昭男 相撲 (城南中)

[県中学校体育連盟専門部委員]

跡部 定一 陸上競技 (野沢中)  
 峯村 修平 陸上競技 (諏訪清陵附属中)  
 山浦 健二 水泳競技 (上田六中)  
 天野孝太郎 水泳競技 (丸ノ内中)  
 酒井 祥博 バスケットボール (西箕輪中)  
 登坂 武人 バスケットボール (浅間中)  
 木内 岳彦 サッカー (塩田中)  
 松村 元文 サッカー (赤穂中)  
 早津 秀 ハンドボール (屋代中)  
 長坂 直樹 ハンドボール (長峰中)  
 丸山 勇樹 軟式野球 (上田第五中)  
 安川 輝墨 軟式野球 (城南中)  
 浦澤 芳恵 女子新体操 (梓川中)  
 半田 雅彦 女子新体操 (川中島中)  
 高橋 徹 バレーボール (中込中)  
 小田切大樹 バレーボール (城北中)  
 深井 信雄 ソフトテニス (塩田中)  
 原 卓也 ソフトテニス (菅野中)  
 初見 俊輔 卓球 (上田四中)  
 田中 利明 卓球 (相森中)  
 佐久間 拓 バドミントン (信州新町中)  
 宮坂 貴之 バドミントン (伊那東部中)  
 櫻井 文晃 ソフトボール (小諸東中)  
 高村 和男 柔道 (川中島中)  
 梅澤 将寿 柔道 (辰野中)  
 安藤 晴樹 剣道 (城北中)  
 山科 亮太 剣道 (塩田中)

[県中学校体育連盟研究部]

矢島 大輝 東信地区 (丸子中)  
 伊藤駿太朗 北信地区 (長野東部中)  
 赤羽 徹郎 中信地区 (筑摩野中)  
 北原 裕樹 南信地区 (中川中)

[地区中学校体育連盟事務局]

宮田 亨 東信地区 (小諸東中)  
 中村 幸博 北信地区 (広徳中)  
 鋤塚 隆直 中信地区 (菅野中)  
 山本 裕貴 南信地区 (緑ヶ丘中)

[県中学校体育連盟事務局]

滝澤 崇 (柳町中)  
 水落 洋平 (柳町中)

## 令和6年度 長野県中学校新人体育大会 南信地区大会 役員一覧

| 役職名 | 氏名    | 学校名   | 役職名  | 氏名    | 学校名  |
|-----|-------|-------|------|-------|------|
| 会長  | 持田 貴康 | 竜東中   | 委員長  | 大澤 忠史 | 旭ヶ丘中 |
| 副会長 | 桐山 清一 | 南箕輪中  | 副委員長 | 沼野 俊彦 | 春富中  |
|     | 山田 典史 | 岡谷東部中 |      | 増村 隆洋 | 諏訪南中 |

| 役職名 | 氏名    | 学校名   | 役職名         | 氏名    | 学校名   |
|-----|-------|-------|-------------|-------|-------|
| 評議員 | 滝澤 勇一 | 飯田東中  | 幹事          | 千種 周嗣 | 緑ヶ丘中  |
|     | 竹松 寿寛 | 赤穂中   |             | 池上 篤  | 赤穂中   |
|     | 若林 和仁 | 下諏訪社中 |             | 山崎 恵一 | 岡谷東部中 |
| 監事  | 石井 克之 | 高陵中   | 事務局【南信・下伊那】 | 山本 裕貴 | 緑ヶ丘中  |
|     | 伊藤 幹高 | 西箕輪中  | 事務局【上伊那】    | 中島 弘樹 | 赤穂中   |
|     | 瀧 喜一郎 | 茅野東部中 | 事務局【諏訪】     | 杉本 直人 | 岡谷東部中 |

| 理事（担当種目） | 氏名     | 学校名   | 競技委員長 氏名 | 学校名     |
|----------|--------|-------|----------|---------|
| 陸上競技     | 矢崎 知広  | 永明中   | 峯村 修平    | 諏訪清陵附属中 |
| 水泳競技     | 野竹 国雄  | 天龍中   | 黒岩 健一    | 高陵中     |
| バスケットボール | 三ツ井 邦仁 | 伊那中   | 酒井 祥博    | 西箕輪中    |
| サッカー     | 長坂 和紀  | 宮田中   | 松村 元文    | 赤穂中     |
| ハンドボール   | 宮澤 良雄  | 長峰中   | 長坂 直樹    | 長峰中     |
| 軟式野球     | 増村 隆洋  | 諏訪南中  | 小林 翔     | 箕輪中     |
| 女子新体操    | 沼野 俊彦  | 春富中   | 龍野 志織    | 赤穂中     |
| バレーボール   | 酒井 修一  | 飯島中   | 平沢 暁     | 竜東中     |
| ソフトテニス   | 丸山 博   | 富士見中  | 小澤 未来    | 飯田東中    |
| バドミントン   | 竹村 信之  | 阿南第二中 | 宮坂 貴之    | 伊那東部中   |
| ソフトボール   | 大澤 忠史  | 旭ヶ丘中  | 小池 一友    | 伊那中     |
| 卓球       | 権田 敬重  | 松川中   | 宇佐見 和也   | 飯田西中    |
| 柔道       | 高宮 明親  | 高森中   | 清水 涼太    | 伊那東部中   |
| 剣道       | 中島 健   | 辰野中   | 溝口 裕直    | 南箕輪中    |
| スケート     | 千野 憲一  | 茅野北部中 | 中柴 良祐    | 岡谷東部中   |

公益社団法人長野県柔道整復師会南信支部 会員名簿

(令和6年4月1日現在)

| 市町村  | 氏名    | 施術所名称    | 施術所住所               | 電話番号         |
|------|-------|----------|---------------------|--------------|
| 富士見町 | 伊藤 篤  | 鶴亀整骨院    | 諏訪郡富士見町富士見3150-1    | 0266-62-7321 |
|      | 上原 哲  | 上原接骨院    | 諏訪郡富士見町落合11022-1    | 0266-62-6833 |
|      | 中山 卓郎 | 中山整骨院    | 諏訪郡富士見町境7383-3      | 0266-65-3180 |
| 原村   | 藤森 彰人 | ハツ手接骨院   | 諏訪郡原村3909-7         | 0266-79-4480 |
| 茅野市  | 赤羽 翔  | あかはね接骨院  | 茅野市ちの横内2765-12      | 0266-82-6055 |
|      | 牛山 正実 | 牛山接骨院    | 茅野市本町東2-14          | 0266-72-2507 |
|      | 太田 栄造 | 太田接骨院    | 茅野市ちの617-7          | 0266-72-4712 |
|      | 小野 智子 | 小野接骨院    | 茅野市本町西7-21          | 0266-73-2300 |
|      | 土屋 富康 | つちや接骨院   | 茅野市塚原2-7-12         | 0266-73-8832 |
|      | 中條 茂幸 | 浅井接骨院    | 茅野市ちの7016           | 0266-72-3061 |
|      | 藤田 良輔 | ふじた接骨院   | 茅野市玉川5327-11        | 0266-73-0433 |
|      | 矢嶋 大輔 | やじま整骨院   | 茅野市ちの290-1          | 0266-72-7766 |
| 諏訪市  | 秋山 友彦 | あきやま整骨院  | 諏訪市諏訪1-24-18        | 0266-57-4460 |
|      | 阿部 光典 | 阿部整骨院    | 諏訪市湖南6539-2         | 0266-53-1282 |
|      | 木村 浩士 | 紅陵接骨院    | 諏訪市四賀303-1          | 0266-57-4111 |
|      | 関 徹   | 関接骨院     | 諏訪市湖南北真志野6287       | 0266-52-7967 |
|      | 関 要一郎 | マシノ接骨院   | 諏訪市湖南4031-6         | 0266-53-0670 |
|      | 野口 邦治 | みよし接骨院   | 諏訪市中洲3719-2         | 0266-53-8482 |
|      | 林 則之  | はやし鍼灸整骨院 | 諏訪市豊田1058-8         | 0266-75-2679 |
|      | 原 隆   | 原接骨院     | 諏訪市湖岸通り4-11-2       | 0266-58-6492 |
|      | 宮坂 卓治 | 宮坂接骨院    | 諏訪市小和田南2-6          | 0266-52-1200 |
| 下諏訪町 | 大森 素久 | 大森接骨院    | 諏訪郡下諏訪町広瀬町5382      | 0266-28-6670 |
|      | 高野 広道 | 高野接骨院    | 諏訪郡下諏訪町5254-6       | 0266-27-8834 |
| 岡谷市  | 伊沢 裕  | いざわ整骨院   | 岡谷市若宮2-4-4          | 0266-24-5566 |
|      | 大島 久和 | 大島接骨院    | 岡谷市幸町7-40           | 0266-22-3181 |
|      | 小松 孝史 | 双葉接骨院    | 岡谷市川岸上3-7-37        | 0266-78-9228 |
|      | 増澤 誠司 | 増澤接骨院    | 岡谷市東銀座2-13-20       | 0266-23-0553 |
|      | 松野 利幸 | 松野整骨院    | 岡谷市本町1-8-5          | 0266-22-3817 |
|      | 丸山 敬士 | 丸山整骨院    | 岡谷市神明町2-4-36        | 0266-22-1828 |
| 辰野町  | 飯塚 康弘 | 伊北接骨院    | 上伊那郡辰野町伊那富7672-2    | 0266-41-5241 |
|      | 牛丸 定孝 | 牛丸接骨院    | 上伊那郡辰野町小野1310-6     | 0266-46-3334 |
|      | 小野 啓吉 | 小野整骨院    | 上伊那郡辰野町小野1218-6     | 0266-46-2245 |
|      | 長岡 聡  | 長岡接骨院    | 上伊那郡辰野町宮木下町3086-1   | 0266-41-3585 |
| 箕輪町  | 尾曾 共春 | 嵯峨接骨院    | 上伊那郡箕輪町中箕輪沢600-1    | 0265-79-8882 |
|      | 北原 弘靖 | 北原整骨院    | 上伊那郡箕輪町中箕輪松島8360-2  | 0265-79-5181 |
|      | 木下 正人 | 木下接骨院    | 上伊那郡箕輪町中箕輪木下11994-4 | 0265-79-8185 |
|      | 渋谷 善宏 | 接骨院廣徳堂   | 上伊那郡箕輪町中箕輪松島9760    | 0265-79-8119 |
| 南箕輪村 | 小口 幸一 | 小口接骨院    | 上伊那郡南箕輪村南殿5098-15   | 0265-76-9837 |
|      | 吉原 賢一 | 吉原接骨院    | 上伊那郡南箕輪村三本木10245-1  | 0265-76-8484 |
| 伊那市  | 伊東 功一 | 伊東接骨院    | 伊那市高遠町西高遠836-10     | 0265-94-2081 |
|      | 片桐 宣洋 | 片桐接骨院    | 伊那市荒井3371           | 0265-72-2353 |
|      | 佐藤 光洋 | 佐藤整骨院    | 伊那市中央4934-1         | 0265-72-3713 |
|      | 渡邊 尋  | みすず接骨院   | 伊那市仙美7869-1         | 0265-73-8765 |
| 宮田村  | 中塚 裕美 | 中塚鍼灸接骨院  | 上伊那郡宮田村3259-1       | 0265-85-1020 |
|      | 平沢 俊秀 | 平沢接骨院    | 上伊那郡宮田村161-7        | 0265-85-5303 |
| 駒ヶ根市 | 伊藤 憲郎 | 伊藤整骨院    | 駒ヶ根市赤穂福岡9881-37     | 0265-83-6763 |
|      | 北村 豊  | 北村接骨院    | 駒ヶ根市赤須東8-5          | 0265-83-5384 |
|      | 酒井 省志 | 酒井整骨院    | 駒ヶ根市中央2-13          | 0265-83-2602 |
|      | 酒井 肇  | 肇接骨院     | 駒ヶ根市飯坂1-9-40        | 0265-82-5873 |



| 市町村   | 氏名     | 施術所名称         | 施術所住所            | 電話番号          |
|-------|--------|---------------|------------------|---------------|
|       | 土川 正司  | 土川接骨院         | 駒ヶ根市赤穂4530-7     | 0265-83-5132  |
|       | 福沢 茂典  | 福沢接骨院         | 駒ヶ根市赤穂10680-12   | 0265-82-3072  |
|       | 宮下 厚   | 宮下整骨院         | 駒ヶ根市上穂南1-1       | 0265-83-3351  |
| 飯島町   | 溝口 友司  | 溝口整骨院         | 上伊那郡飯島町飯島1087-1  | 0265-86-2862  |
| 中川村   | 宮沢 一夫  | 宮沢接骨院         | 上伊那郡中川村片桐4762-13 | 0265-88-3545  |
| 松川町   | 小澤 雄司  | 小澤接骨院         | 下伊那郡松川町元大島1651-2 | 0265-36-6050  |
|       | 尾曾 元広  | 嵯峨接骨院         | 下伊那郡松川町上片桐3314   | 0265-37-2333  |
|       | 北林 武文  | 北林整骨院         | 下伊那郡松川町元大島3274-8 | 0265-36-3424  |
|       | 後藤 安成  | 後藤接骨院         | 下伊那郡松川町元大島3715-4 | 0265-48-0156  |
| 高森町   | 福島 講造  | 福島接骨院         | 下伊那郡高森町吉田2198-3  | 0265-35-7030  |
|       | 矢澤 克浩  | 矢澤接骨院         | 下伊那郡高森町下市田1237-1 | 0265-35-1805  |
| 豊丘村   | 伊藤 睦   | 太陽接骨院         | 下伊那郡豊丘村神稲127-1   | 0265-35-6543  |
| 喬木村   | 下平 寛志  | 阿島整骨院         | 下伊那郡喬木村3742      | 0265-33-4066  |
|       | 丸山 申介  | 丸山接骨院         | 下伊那郡喬木村16000     | 0265-33-2033  |
| 飯田市   | 石原 尚幸  | いしはら鍼灸整骨院     | 飯田市松尾城3975-3     | 0265-48-0322  |
|       | 井坪 克人  | 井坪整骨院         | 飯田市高羽町5-4-3      | 0265-23-2200  |
|       | 伊藤 浩兼  | 知徳接骨院         | 飯田市上郷飯沼1795-1    | 0265-22-9022  |
|       | 鶯巣 操   | 鶯巣接骨院         | 飯田市桐林1602-7      | 0265-26-7881  |
|       | 奥村 幸志  | 稲丘鍼灸接骨院       | 飯田市名古熊2381-13    | 0265-23-6166  |
|       | 木下 陽子  | 三聖接骨院         | 飯田市駄科892         | 0265-26-9381  |
|       | 木下 甲太郎 | 力ナ工整骨院        | 飯田市鼎中平1908-3     | 0265-22-7265  |
|       | 小島 誠   | 小島接骨院         | 飯田市知久町3-12       | 090-8519-1990 |
|       | 真田 芳拓  | さなだ鍼灸接骨院      | 飯田市上郷黒田1637-1    | 0265-52-1533  |
|       | 高木 観志  | 高木整骨院         | 飯田市上郷黒田1486-5    | 0265-23-5777  |
|       | 土岐 一生  | とき接骨院         | 飯田市北方20-11       | 0265-56-4355  |
|       | 西森 六三  | 西森接骨院         | 飯田市南信濃和田1439-6   | 0260-34-2043  |
|       | 羽生 優   | はにゅう接骨院       | 飯田市上郷黒田547-5     | 0266-49-8036  |
|       | 林 滋樹   | 林接骨院          | 飯田市川路4674-1      | 0265-27-2339  |
|       | 原 翔一郎  | わたや接骨院        | 飯田市羽場町1-11-18    | 0265-48-5797  |
|       | 原 幸夫   | いいだ整骨院        | 飯田市北方育良1270-4    | 0265-25-1008  |
|       | 馬場 修平  | 桜町接骨院         | 飯田市桜町2-44        | 0265-23-8740  |
|       | 肥後 和樹  | 一色接骨院         | 飯田市鼎一色376-1      | 0266-49-8126  |
|       | 星野 行男  | 星野接骨院         | 飯田市北方3870        | 0265-25-7073  |
|       | 松村 秀樹  | 松村接骨院         | 飯田市座光寺3531-6     | 0265-52-2825  |
| 村松 文次 | 村松整骨院  | 飯田市東中央通3244-5 | 0265-52-0860     |               |
| 下條村   | 田中 兼次  | 田中接骨院         | 下伊那郡下條村睦沢584-1   | 0260-27-2267  |
| 阿南町   | 土屋 隆恆  | 土屋接骨院         | 下伊那郡阿南町新野1332-5  | 0260-24-2011  |
|       | 古賀 修平  | 吉澤整骨院         | 下伊那郡阿南町西條696-3   | 0260-22-3669  |
| 天龍村   | 仲間 充基  | 仲間接骨院         | 下伊那郡天龍村平岡1080-6  | 0260-32-3655  |

## 公益社団法人 長野県柔道整復師会

〒380-0958 長野市大字安茂里字伊勢宮2167-9

TEL 026-224-6800 FAX 026-224-7575

ホームページ <https://www.sekkotsu-nagano.or.jp>



救護のお問合せやご相談等は、上記までお願いいたします

## 1 期 日

| 【1日目】11月23日(土) |       | 【2日目】11月24日(日) |       |
|----------------|-------|----------------|-------|
| 開場・受付          | 7:30  | 開場・受付          | 7:30  |
| 練習             | 8:00~ | 練習             | 8:00~ |
| 監督会議           | 8:20  | 監督会議           | 8:20  |
| 諸連絡            | 8:50  | 諸連絡            | 9:00  |
| 競技開始           | 9:00~ | 競技開始           | 9:10  |
| 終了予定           | 17:00 | 終了予定           | 15:30 |

- ・参集による開閉会式は行わずに、競技開始前に放送による諸連絡を行います。
- ・個人戦の表彰については各競技終了後、準備が出来次第本部前にて行います。

## 2 競技役員

- <会場責任者> 竹村 信之(阿南第二中学校長)
- <競技委員長> 宮坂 貴之(伊那東部) 久賀 健裕(女鳥羽)
- <副競技委員長> 原 侑希(阿南第二) 橋場 智之(丘)
- <競技役員> 水野 叶夢(飯島) 小山 保男(美麻) 栗飯原 葉月(安曇)
- <審判長> 春日 靖成(長野県バドミントン協会)
- <救護連絡員> 栗飯原 葉月(安曇)
- <救護員> 23日:各校、各チームにて対応 24日:伊東 功一様(伊東接骨院)

## 3 会 場

駒ヶ根市社会体育館・赤穂中学校体育館 (両日共に)

## 5 競技規則および方法

### (1)競技規則

現行の日本バドミントン協会規則に準じて行う。また、シャトルは日本バドミントン協会公認第1種水鳥シャトル、1番球を使用する。個人戦ベスト16(BS、GS)までは上記シャトルの持ち寄りとする。

### (2)実施種目

- 男子:個人戦(単・複)、団体戦 女子:個人戦(単・複)、団体戦
- ・単複を兼ねての出場は不可。
- ・個人戦(単)は3位決定戦、(複)は必要に応じて2位決定戦を行う。
- ・団体戦は、各地区順位決定戦を行う。
- ・23日に個人戦、24日に団体戦(一部個人戦を含む)を行います。

### (3)表 彰

個人:男女単、複の3位(ベスト4) 団体:男女共に3位(ベスト4)

### (4)服 装

- ①競技時の服装(上下衣)は、日本バドミントン協会合格のものとする。防汗や整髪のために、はちまきの使用は認めるが、体裁よく結ぶこと。また、ネックレスやミサンガ等、首、手首、足首に装飾品を付けることは認めない。
- ②監督、マネージャーまたはコーチについても、この大会が学校教育活動の一環として行われることを認識し、選手同様に服装を整えるとともに、上衣はシャツ・ポロシャツ、下衣は長

ズボンまたはスカートを着用する。(スラックスまたはジャージ可。また、日本バドミントン協会合格のシャツ・ハーフパンツは可。七分丈は長ズボンに含まれる。) サングラ・スリッパは不可とする。

#### (5)競技方法

##### ・共通事項

- ①ポイントはすべてラリーポイント制。1ゲーム21点、2ゲーム先取の3ゲームマッチとする。ただし、20オール、29オールの場合は除く。20オールになったときは、その後最初に2点リードしたときにゲームを得る。29オールになったときは、1点リードして、30点になったときにゲームを得る。(ただし、個人戦ベスト16までの試合においては減点ポイントでの実施とする。ベスト8からは正規ポイントとする。)
- ②試合前に1本の練習を行う。また、羽を折るなどシャトルへの細工はしない。
- ③敗者審判制を採用する。各校・各チーム選手は審判ができるようにしておくこと。各校・各チームで生徒審判が足りない場合は、監督、マネージャーまたはコーチ・保護者が行ってもよい。
- ④ゲーム内で片方が11点先取したときのインターバルは60秒、各ゲーム間のインターバルは120秒とする。(片方以上の選手の要請による)主審はストップウォッチを使用して時間を測ること。
- ⑤プレイヤーはインプレー中でなければ、アドバイスを受けることができる。また、インターバルを除き、マッチ(試合)中、主審の許可なしにコートを離れてはならない。
- ⑥同一選手、同チームが続けて試合をする場合は、前の試合終了から10分程度(試合終了から開始まで)の休憩をとる。
- ⑦競技中の汗拭きは、マッチ(試合)を中断しないように心がける。また、水分補給については主審の許可を得て行き、スクイズボトル又は蓋つきの容器とする。ふたをきちんと閉め、水滴が床に落ちないようにタオルを巻くなどの処置をする。ペットボトルは禁止とする。
- ⑧うちわは、フロアに持参しても良いが、応援およびインプレー中には使用しない。なお、手持ち扇風機フロアへの持ち込みは禁止する。
- ⑨フロアに持っていく道具はバラバラにならないようにまとめてバックなどに入れる。また、各コートの主審側に置くこと。
- ⑩会場として使用させていただく駒ヶ根市社会体育館ですが今夏に改修工事が行われ、床板と照明が新しくなりました。その際、バスケットボールのゴールも一緒に新しいものに変更になり、コート上空に一部干渉してしまうようです。バスケットゴールに当たってしまった場合はフォルト、「当てた人の失点」とします。
- ⑪団体戦のエントリー変更及び個人戦の監督、コーチ変更は、監督会議の際に変更届を提出し、了承を受けなければならない。

##### ・団体戦

- ①団体戦のオーダーシートは、初戦は監督会議終了後、次戦以降は前のコートの試合始まった辺りで相手チームと交換すると同時に、本部にも1部提出する。
- ②団体戦でベンチに入れるのは監督、マネージャーまたはコーチ、エントリーされた選手とする。



- ③ベンチは番号が若い方（先にコールされた方）が本部に近い方、もしくは左側とする。
- ④団体戦は原則として2コート並行して試合を行う。初戦は打ち切りなしとして3ゲームをすべて行う。（各チームの初戦は打ち切りなしで行う。）2回戦目以降は勝敗がつき次第終了（打ち切り）とする。
- ⑤団体戦、エントリー選手のフロアでの応援は座って行うこととする。また、チェンジコートの際も座っている位置は動かないこととする。

・個人戦

- ①個人戦でベンチに入れるのは監督、コーチまたは選手（団体戦または個人戦登録者）のみとする。

## 6 諸注意

- ①団体戦に参加する学校・クラブは、1チームにつき、シャトルは日本バドミントン協会公認第1種水鳥シャトル、1番球を半ダース、受付時に本部に提出すること。（男女両方で出場する場合は1ダース）なお、シャトルの筒には学校名・クラブ名を明記すること。
- ②フロアにいる選手以外の者（監督、マネージャーまたはコーチ）は、各自ネームホルダーを持参し【ネームタグ】を印刷、必要事項を記入し着用すること。ネームホルダーの準備が難しい場合は当日、本部まで相談してください。
- ③赤穂中学校体育館を女子会場、駒ヶ根市社会体育館を男子会場とすることを基本として運営していきます。コールは各体育館で行われるので選手は進捗を確認し、放送をよく聞き、自分の試合のコールがあったら素早く試合コートに入るようにすること。
- ④試合が終了したら、審判、競技者（勝ち負けに関わらず）一緒に本部席に来ること。団体戦の場合は、勝敗が付いたら主将または代表者が本部席に来る。（試合結果の確認をし、敗者は次の試合の審判を行う）
- ⑤体育館フロアでの飲食は禁止とする。（ゲーム中の水分補給は認める）
- ⑥各校・各チーム整理整頓をし、持ち物の紛失がないよう気をつける。また、ごみの持ち帰りも必ず行うこと。
- ⑦下履きは、各自ビニール袋に入れて管理すること。上下履きの区別やトイレの使い方に心を配ること。
- ⑧貴重品を持参しない。あめやガムなどの菓子類を持ってこないなど、中体連の大会としてふさわしい行動がとれるようにすること。
- ⑨男女シングルス1～3位、男女ダブルス1～2位の選手には「全日本中学生バドミントン選手権代表選考会」への出場枠が与えられます。詳細は長野県バドミントン協会HPに掲載される要項をご覧ください。

## 7 館内来場者への申し合わせ事項

- ①写真・動画撮影は、チーム関係者（監督・コーチ・保護者・学校職員・チームスタッフ）は許可なく撮影できません。ただし、フラッシュ・ライトの使用は厳禁とする。第三者（業者等）は、受付にて許可書へ記入し、ビブスを着用してください。
- ②個人情報保護のため、本大会で撮影した動画、写真のインターネット上、SNS等へのアップロード、動画のライブ配信等は絶対におやめください。発覚した場合は、会場責任者と今後の対応を相談させていただきます。

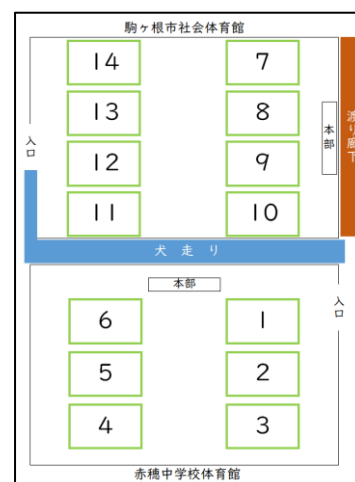
- ③観客席からのコーチングは一切禁止とします。(イン、アウトなど線審への声がけを含める。) 応援については、相手や他のコートのプレー、試合の進行に影響のないように配慮をお願いします。(うちわ、メガホンなどの鳴り物による応援は禁止とする。)
- ④会場のものはすべて借用しているものなので、大切に扱うようにしてください。またゴミはすべて持ち帰りをお願いします。各学校、チームの主将・顧問・監督は帰る前に使った場所の確認をしてください。
- ⑤【大会当日の駐車場について】を参照して指定された範囲内で駐車をお願いします。路上駐車や範囲外への無断駐車などはおやめください。なお、保護者ボランティアとしてご協力いただける皆さんは赤穂中学校敷地内への駐車ができます。【駐車許可証】を印刷してダッシュボード付近に置いて敷地内へ入場ください。
- ⑥両会場とも座席がなくギャラリーでの観戦となります。また、ギャラリーには生徒の荷物も置いてあるので大変な混雑が予想されます。自分のお子さんの試合以外は体育館外に出ていただくなど、ゆずり合っの観戦にご協力をよろしくをお願いします。

## 8 感染症対策及び大会参加にあたっての対応

- (1) 臨時休業中の大会参加については、インフルエンザや新型コロナウイルス感染症に罹患した選手以外は、検温等により健康観察を行い体調不良でないことを確認するとともに、学校医等の医療機関の意見を参考に市町村教育委員会と協議の上、学校長の判断により公式大会に参加できる。地域クラブにおいても、罹患した者以外は体調を確認し、保護者の承諾を得て、代表者の判断により公式大会に参加できる。
  - (2) 大会に参加する選手・指導者の健康状況を確認し、発熱・咳等がみられる場合、参加を見合わせるよう配慮する。
  - (3) 大会参加に際しては、各校(チーム)で、検温・うがい・手洗い等を励行し、積極的に感染予防策を講じる。
  - (4) 大会期間中にも選手・指導者の健康状況をこまめに確認し、体調不良を訴える場合は速やかに帰宅させる等の措置をとる。
  - (5) 保護者についても、選手・指導者と同様の協力をお願いします。
  - (6) 原則として、感染症対策としての保護者・教職員等の観戦制限は設けない。ただし、各競技の特性(身体接触が多い)や会場の都合等により、競技ごとに対応が異なる場合がある。
- ※ 今後の感染拡大状況等により、上記の内容は変更になる可能性がある。

## 8 会場図

- ・駒ヶ根市社会体育館と赤穂中学校体育館の行き来の際は、上履きのまま、犬走りを通して移動してよい。
- ・各チームの控え場所については、こちらからは指定しないが、赤穂中学校体育館ギャラリー、渡り廊下の屋根下、駒ヶ根市社会体育館ギャラリーなどを譲り合って利用する。



# 【大会当日の駐車場について】

## 監督・コーチ・保護者の方

① 駒ヶ根市保健センター前駐車場

② 駒ヶ根市役所駐車場 (A,B,C,D,E,G)

③ 駒ヶ根市社会体育館周辺駐車場

となります。

次のページの地図を参考に駐車をよろしくお願いします。

### 【注意事項】

- ・赤穂小学校、駒ヶ根市役所前、泰成スポーツフロアー（駒ヶ根市民体育館）は当日別の使用があります。①～③以外の駐車場には絶対に駐車することがないように  
よろしくをお願いします。
- ・③ 駒ヶ根市社会体育館周辺駐車場に向かう道路の一部は午前7時から午前9時、午後3時から午後5時まで通行禁止となります。該当時間は駐車するために通ることが出来ません。お気を付けください。
- ・各校・チームの顧問、代表者の方は駐車場について保護者の方への周知徹底・厳守をよろしくお願いします。

## 保護者ボランティアの方

④ 赤穂中学校校舎周辺駐車場 となります。

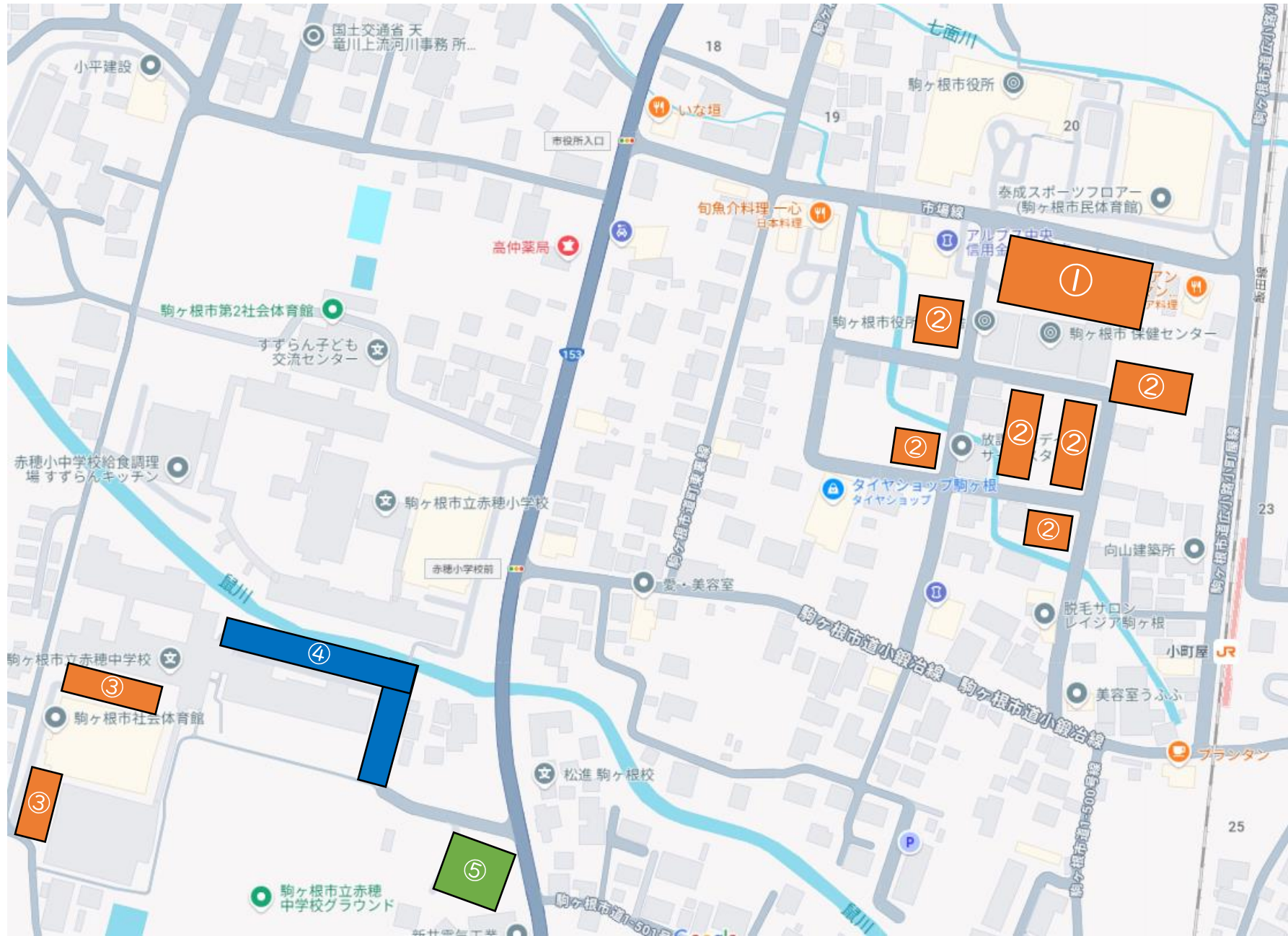
- ・当日は校門入り口に役員がいるので、事前に【駐車許可証】を印刷、必要事項を記入してダッシュボード付近においてください。確認させていただき、中へ案内します。

## バスで来校する学校・チーム

⑤ 赤穂中学校正門付近砂利駐車場 となります。

- ・なお、事前にどのくらいの台数が来るのか把握しておきたいため、バスで参加する予定の学校は事前に南信専門委員長伊那東部中学校宮坂までメールで連絡をお願いします。台数が多い場合には別の場所を案内する場合があります。

# 【駐車場地図】





# 1日目

## 練習コート割り

| 時間\コート    | 赤穂中体育館(おもに女子)  |   |   |   |   |   | 駒ヶ根市社会体育館(おもに男子) |   |   |    |    |    |    |    |
|-----------|--|---|---|---|---|---|------------------|---|---|----|----|----|----|----|
|           | 1  | 2 | 3 | 4 | 5 | 6 | 7                | 8 | 9 | 10 | 11 | 12 | 13 | 14 |
| 8:00~8:10 | ・1コートに6人入って1回のみ行うこと。6人入らなければ全員は入れません。<br>・10分間×4回転行う。<br>・2回練習に入ることがないようにしてください。 |   |   |   |   |   |                  |   |   |    |    |    |    |    |
| 8:10~8:20 |  |   |   |   |   |   |                  |   |   |    |    |    |    |    |
| 8:20~8:30 |  |   |   |   |   |   |                  |   |   |    |    |    |    |    |
| 8:30~8:40 |  |   |   |   |   |   |                  |   |   |    |    |    |    |    |

### タイムテーブル

GS(女単) GD(女複) BS(男単) BD(男複)

●GS,GD,BSはベスト4選出まで、BDは全ての試合を行う。

●7、10、11、14コートはバスケットリングの影響によりダブルス不可

| 時間\コート | 赤穂中体育館 |      |      |      |      |      | 駒ヶ根市社会体育館 |       |      |      |      |      |      |      |
|--------|--------|------|------|------|------|------|-----------|-------|------|------|------|------|------|------|
|        | 1      | 2    | 3    | 4    | 5    | 6    | 7         | 8     | 9    | 10   | 11   | 12   | 13   | 14   |
| 9:00   | GS1    | GS2  | GS3  | GS4  | GS5  | GS6  | BS1       | BS2   | BS3  | BS4  | BS5  | BS6  | BS7  | BS8  |
| 9:25   | GS7    | GS8  | GS9  | GS10 | GS11 | GS12 | BS9       | BS10  | BS11 | BS12 | BS13 | BS14 | BS15 | BS16 |
| 9:50   | GS13   | GS14 | GS15 | GS16 | GS17 | GS18 | BS17      | BS18  | BS19 | BS20 | BS21 | BS22 | BS23 | BS24 |
| 10:15  | GS19   | GS20 | GS21 | GD1  | GD2  | GD3  | BS25      | BS26  | BS27 | BS28 | BS29 | BS30 | BS31 | BS32 |
| 10:40  | GD4    | GD5  | GD6  | GD7  | GD8  | GD9  | BS33      | BD1   | BD2  | BS34 | BS35 | BD3  | BD4  | BS36 |
| 11:05  | GD10   | GD11 | GS22 | GS23 | GS24 | GS25 | BS37      | BD5   | BD6  | BS38 | BS39 | BD7  | BD8  | BS40 |
| 11:30  | GS26   | GS27 | GS28 | GS29 | GS30 | GS31 | BS41      | BD9   | BD10 | BS42 | BS43 | BD11 | BD12 | BS44 |
| 11:55  | GS32   | GS33 | GS34 | GS35 | GS36 | GS37 | BS45      | BD13  | BD14 | BS46 | BS47 | BD15 | BD16 | BS48 |
| 12:20  | GS38   | GS39 | GS40 | GS41 | GS42 | GS43 | BS49      | BD17  | BD18 | BS50 | BS51 | BD19 | BD20 | BS52 |
| 12:45  | GS44   | GS45 | GS46 | GS47 | GS48 | GS49 | BS53      | BD21  | BD22 | BS54 | BS55 | BS56 | BS57 | BS58 |
| 13:10  | GS50   | GS51 | GS52 | GS53 | GD12 | GD13 | BS59      | BD23  |      | BS60 | BS61 | BS62 | BS63 | BS64 |
| 13:35  | GD14   | GD15 | GD16 | GD17 | GD18 | GD19 | BS65      | (BD順) | BS66 | BS67 | BS68 | BS69 | BS70 | BS71 |
| 14:00  | GD20   | GD21 | GD22 | GD23 | GD24 | GD25 | BS72      | BS73  | BS74 | BS75 | BS76 | BS77 | BS78 | BS79 |
| 14:25  | GD26   | GD27 | GS54 | GS55 | GS56 | GS57 | BS80      | BS81  | BS82 | BS83 | BS84 | BS85 | BS86 | BS87 |
| 14:50  | GS58   | GS59 | GS60 | GS61 | GS62 | GS63 | BS88      | BS89  | BS90 | BS91 |      |      |      |      |
| 15:15  | GS64   | GS65 | GS66 | GS67 | GS68 | GS69 |           | GD28  | GD29 |      |      | GD30 | GD31 |      |
| 15:40  | GS70   | GS71 | GS72 | GS73 | GS74 | GS75 |           | GD32  | GD33 |      |      | GD34 | GD35 |      |
| 16:05  | GS76   | GS77 | GD38 | GD39 | GS78 | GS79 |           | GD36  | GD37 |      |      | GD38 | GD39 |      |
| 16:30  | GS80   | GS81 |      |      |      |      |           |       |      |      |      |      |      |      |

※ 時間はあくまで予定時間です。確実に自分の試合に間に合う時間に集合してください。

※ 小数点の試合は現在入っていません。当日は流し込みで試合を入れていくので、コート番号は目安です。

※ 試合の進行状況によっては順番を入れ替える場合があるので、放送をよく聞いてください。

## 2日目

### 練習コート割り

| 時間\コート    | 赤穂中体育館   |   |        |   |        |   | 駒ヶ根市社会体育館 |   |       |    |        |    |        |    |
|-----------|----------|---|--------|---|--------|---|-----------|---|-------|----|--------|----|--------|----|
|           | 1        | 2 | 3      | 4 | 5      | 6 | 7         | 8 | 9     | 10 | 11     | 12 | 13     | 14 |
| 8:00~8:10 | 丘中       |   | 丘中     |   | 生坂中    |   | TIJ長野     |   | TIJ長野 |    | 赤穂中    |    | 赤穂中    |    |
| 8:10~8:20 | ミンピーベアサー |   | まつもと城東 |   | まつもと城東 |   | 高森中       |   | 高森中   |    | リュシオBC |    | リュシオBC |    |
| 8:20~8:30 | 六等星      |   | 六等星    |   | 波田BC   |   | 諏訪市バド     |   | 諏訪中   |    | 伊那イースト |    | 伊那イースト |    |
| 8:30~8:40 | 大町中      |   | 大町中    |   | 安曇野シニア |   | 北安松川中     |   | 松川町Jr |    | クローバー  |    |        |    |
| 8:40~8:50 | 白馬中      |   | 白馬中    |   | 個人戦出場者 |   | 個人戦出場者    |   |       |    |        |    |        |    |

### タイムテーブル

- 7、10、11、14コートはバスケットリングの影響によりダブルス不可

| 2日目    | 赤穂中体育館(中信地区団体戦) |      |         |      |         |      | 駒ヶ根市社会体育館(南信地区団体戦) |   |         |    |         |    |       |    |
|--------|-----------------|------|---------|------|---------|------|--------------------|---|---------|----|---------|----|-------|----|
| 時間\コート | 1               | 2    | 3       | 4    | 5       | 6    | 7                  | 8 | 9       | 10 | 11      | 12 | 13    | 14 |
| 個人戦    |                 |      |         |      |         |      |                    |   |         |    |         |    |       |    |
| 9:10   | GS82            | GS83 | GD40    | GD41 | BS92    | BS93 |                    |   |         |    |         |    |       |    |
| 9:40   | GS84            | GS85 | GD42    |      | BS94    | BS95 |                    |   |         |    |         |    |       |    |
|        | (GD順)           |      |         |      |         |      |                    |   |         |    |         |    |       |    |
| 団体戦    |                 |      |         |      |         |      |                    |   |         |    |         |    |       |    |
| 10:20  | GT1             |      | GT2     |      | BT1     |      | GT5                |   | GT6     |    |         |    |       |    |
| 審判     | ミンピー・波田         |      | 城東・シニア  |      | 六等星     |      | 高森・赤穂              |   | 諏訪・松川町  |    |         |    |       |    |
| 11:10  | GT3             |      | GT4     |      | BT2     |      | BT3                |   | BT4     |    | GT9     |    |       |    |
| 審判     | 六等星・白馬          |      | 丘・大町    |      | 丘       |      | TIJ                |   | 高森      |    | GT5敗者   |    |       |    |
| 12:00  | GT10            |      | GT11    |      |         |      | GT7                |   | GT8     |    | BT7     |    | BT8   |    |
| 審判     | GT1・2敗者         |      | GT3・4敗者 |      |         |      | GT5敗者              |   | GT6敗者   |    | BT3敗者   |    | BT4敗者 |    |
| 12:50  | BT5             |      | BT6     |      |         |      | GT12               |   | GT13    |    |         |    |       |    |
|        | BT1敗者           |      | BT2敗者   |      |         |      | GT6・9敗者            |   | GT7・8敗者 |    |         |    |       |    |
| 13:40  | GT14            |      | BT9     |      |         |      | GT15               |   | BT10    |    |         |    |       |    |
| 審判     | GT10・11敗者       |      | BT5・6敗者 |      |         |      | GT12・13敗者          |   | BT7・8敗者 |    |         |    |       |    |
| 14:30  | GT16            |      | GT17    |      | GT18    |      | BT11               |   | BT12    |    | BT13    |    |       |    |
| 審判     | GT14・15敗者       |      | GT1・2敗者 |      | GT5~8敗者 |      | BT9・10敗者           |   | BT1・2敗者 |    | BT3・4敗者 |    |       |    |

- ※ 時間はあくまで予定時間です。確実に自分の試合に間に合う時間に集合してください。
- ※ また、流し込みで試合を入れていくので、コート番号は目安です。
- ※ 試合の進行状況によっては順番を入れ替える場合があるので、放送をよく聞いてください。



# 団体戦エントリー選手一覧 (男子)

| チーム六等星バドミントンクラブ |       |             |    |
|-----------------|-------|-------------|----|
| 監督              |       | コーチまたはマネジャー |    |
| 百瀬 剛            | ク     | 小泉 貴哉       | ク  |
| 選手氏名            |       | ふりがな        | 学年 |
| 1               | 小林 悠也 | こばやし ゆうや    | 2  |
| 2               | 高田 玄栄 | たかだ げんえい    | 2  |
| 3               | 清澤 遥介 | きよさわ はるすけ   | 2  |
| 4               | 丸山 湊士 | まるやま みなと    | 2  |
| 5               | 平岡 芳  | ひらおか かおる    | 2  |
| 6               | 戸田 侑希 | とだ ゆうき      | 2  |
| 7               | 遠藤 大生 | えんどう たいせい   | 1  |

| 白馬中学校 |        |             |    |
|-------|--------|-------------|----|
| 監督    |        | コーチまたはマネジャー |    |
| 丸山 保志 | 教      | 下川 陵子       | 外  |
| 選手氏名  |        | ふりがな        | 学年 |
| 1     | 宮田 玲翔  | みやた れおと     | 2  |
| 2     | 横田 開飛  | よこた かいと     | 2  |
| 3     | 小林 郁翔  | こばやし いくと    | 2  |
| 4     | 稲垣 奏多郎 | いながき そうたろう  | 2  |
| 5     | 江口 桜太  | えぐち おうた     | 1  |
| 6     | 久保田 魁斗 | くぼた かいと     | 1  |
| 7     | 川俣 終   | かわまた しゅう    | 1  |

| 生坂村立生坂中学校 |       |             |    |
|-----------|-------|-------------|----|
| 監督        |       | コーチまたはマネジャー |    |
| 丸山 義明     | 教     | 佐々木 彰吾      | 外  |
| 選手氏名      |       | ふりがな        | 学年 |
| 1         | 平林 隼  | ひらばやし はやと   | 2  |
| 2         | 金元 拓夢 | かねもと たくむ    | 2  |
| 3         | 濱野 楽  | はまの がく      | 2  |
| 4         | 立石 龍勝 | たていし りょうま   | 1  |
| 5         | 久恒 空楽 | ひさつね そら     | 1  |
| 6         |       |             |    |
| 7         |       |             |    |

| 大町中学校 |       |             |    |
|-------|-------|-------------|----|
| 監督    |       | コーチまたはマネジャー |    |
| 田中 栄治 | 教     | 小野 幹太       | 外  |
| 選手氏名  |       | ふりがな        | 学年 |
| 1     | 丸山 泰史 | まるやま たいし    | 2  |
| 2     | 安部 暁樹 | あべ あつき      | 2  |
| 3     | 渡辺 瑠海 | わたなべ るか     | 2  |
| 4     | 宮澤 玲来 | みやざわ れく     | 2  |
| 5     | 玉井 悠斗 | たまい ゆうと     | 2  |
| 6     | 荒山 翔  | あらかま しょう    | 2  |
| 7     | 新 翔太  | しん しょうた     | 2  |

| まつもと城東バドミントンクラブ |        |             |    |
|-----------------|--------|-------------|----|
| 監督              |        | コーチまたはマネジャー |    |
| 伊藤 恒平           | ク      | 酒井 洋介       | ク  |
| 選手氏名            |        | ふりがな        | 学年 |
| 1               | 小林 碧空  | こばやし そら     | 2  |
| 2               | 青柳 晃佑  | あおやぎ こうすけ   | 2  |
| 3               | 林 奏平   | はやし そうへい    | 2  |
| 4               | 高橋 恒佑  | たかはし こうすけ   | 2  |
| 5               | 牧野 湊士  | まきの りょうと    | 2  |
| 6               | 市川 舜   | いちかわ しゅん    | 2  |
| 7               | 丸山 漂之助 | まるやま りんのすけ  | 1  |

| 塩尻市立丘中学校 |       |             |    |
|----------|-------|-------------|----|
| 監督       |       | コーチまたはマネジャー |    |
| 松村 健太郎   | 教     | 中村 要        | 指  |
| 選手氏名     |       | ふりがな        | 学年 |
| 1        | 松尾 陸斗 | まつお りくと     | 2  |
| 2        | 宮原 怜  | みやはら れい     | 2  |
| 3        | 小室 恵士 | こむろ けいじ     | 2  |
| 4        | 野田 大河 | のだ たいが      | 2  |
| 5        | 池田 蒼介 | いけだ そうすけ    | 1  |
| 6        | 古澤 昊牙 | ふるさわ こうが    | 1  |
| 7        | 後藤 蒼真 | ごとう そうま     | 1  |

| TEAM ISHIBA JAPAN長野 |        |             |    |
|---------------------|--------|-------------|----|
| 監督                  |        | コーチまたはマネジャー |    |
| 小林 敏秀               | ク      | 小林 徹        | ク  |
| 選手氏名                |        | ふりがな        | 学年 |
| 1                   | 仁平 康介  | にだいら こうすけ   | 2  |
| 2                   | 木下 都吹  | きのした いぶき    | 2  |
| 3                   | 小鍛冶 睦実 | こかじ むつみ     | 2  |
| 4                   | 渡辺 幸叶  | わたなべ ゆきと    | 2  |
| 5                   | 片桐 蓮斗  | かたぎり れんと    | 1  |
| 6                   |        |             |    |
| 7                   |        |             |    |

| 駒ヶ根市立赤穂中学校 |       |             |    |
|------------|-------|-------------|----|
| 監督         |       | コーチまたはマネジャー |    |
| 中嶋 夏樹      | 教     | 山本 英行       | 外  |
| 選手氏名       |       | ふりがな        | 学年 |
| 1          | 細田 旺雅 | ほそだ おうが     | 2  |
| 2          | 松原 弦汰 | まつばら げんた    | 2  |
| 3          | 堀 友也  | ほり ともや      | 2  |
| 4          | 有賀 大和 | あるが やまと     | 2  |
| 5          | 肥野 楓  | ひの かえで      | 2  |
| 6          | 湯澤 南斗 | ゆざわ みなと     | 2  |
| 7          | 溝口 太陽 | みぞぐち たいよう   | 1  |

| 伊那イーストBC |       |             |    |
|----------|-------|-------------|----|
| 監督       |       | コーチまたはマネジャー |    |
| 斎藤 聡史    | ク     | 伊藤 雄大       | ク  |
| 選手氏名     |       | ふりがな        | 学年 |
| 1        | 松澤 維吹 | まつざわ いぶき    | 2  |
| 2        | 河内 飛真 | こうち あずま     | 2  |
| 3        | 塩原 快風 | しおはら かいお    | 2  |
| 4        | 山浦 恭平 | やまうら きょうへい  | 2  |
| 5        | 中川 佳哉 | なかがわ けいや    | 1  |
| 6        | 丸山 琥白 | まるやま こはく    | 1  |
| 7        | 横内 郁音 | よこうち いくと    | 1  |

| 松川町ジュニアバドミントンクラブ |      |             |    |
|------------------|------|-------------|----|
| 監督               |      | コーチまたはマネジャー |    |
| 広沢俊彦             | ク    | 野上誠二        | ク  |
| 選手氏名             |      | ふりがな        | 学年 |
| 1                | 米澤宗佑 | よねざわ そうすけ   | 2  |
| 2                | 中村大地 | なかむら だいち    | 1  |
| 3                | 長坂悠汰 | ながさか ゆうた    | 1  |
| 4                | 林大貴  | はやし だいき     | 1  |
| 5                | 知久雄飛 | ちくゆう ひ      | 1  |
| 6                |      |             |    |
| 7                |      |             |    |

| リュシオバドミントンクラブ |       |             |    |
|---------------|-------|-------------|----|
| 監督            |       | コーチまたはマネジャー |    |
| 正木秀幸          | ク     | 田畑 橙真       | 生  |
| 選手氏名          |       | ふりがな        | 学年 |
| 1             | 船木 理来 | ふなき りく      | 2  |
| 2             | 堀内 蓮  | ほりうち れん     | 2  |
| 3             | 古畑 輝羽 | ふるはた つばき    | 2  |
| 4             | 古村 純汰 | こむら じゅんた    | 2  |
| 5             | 前田 快人 | まえだ かいと     | 2  |
| 6             | 正木 希武 | まさき のぞむ     | 1  |
| 7             | 林 颯心  | はやし そうき     | 1  |

| 高森町立高森中学校 |        |             |    |
|-----------|--------|-------------|----|
| 監督        |        | コーチまたはマネジャー |    |
| 森本恵子      | 教      | 木村 壮一       | 外  |
| 選手氏名      |        | ふりがな        | 学年 |
| 1         | 井澤 幹太  | いざわ かんた     | 2  |
| 2         | 滝澤 颯希  | たきざわ さつき    | 2  |
| 3         | 村澤 侑拓  | むらざわ ゆうた    | 2  |
| 4         | 熊谷 清春  | くまがい きよはる   | 2  |
| 5         | 高阪 一颯  | こうさか いぶき    | 2  |
| 6         | 石橋 蒼士  | いしばし そうし    | 2  |
| 7         | 竹花 明日稀 | たけはな あすき    | 1  |

# 団体戦エントリー選手一覧 (女子)

| チーム六等星バドミントンクラブ |        |             |    |
|-----------------|--------|-------------|----|
| 監督              |        | コーチまたはマネジャー |    |
| 小泉 辰哉           |        | 丸山 省吾       |    |
| 選手氏名            |        | ふりがな        | 学年 |
| 1               | 高須賀 詩  | たかすが うた     | 2  |
| 2               | 大谷 咲貴  | おおたに さき     | 1  |
| 3               | 徳竹 陽向  | とくたけ ひなた    | 1  |
| 4               | 小橋 明日実 | こはし あずみ     | 1  |
| 5               | 赤羽 琉花  | あかはね るか     | 1  |
| 6               |        |             |    |
| 7               |        |             |    |

| 白馬中学校 |       |             |    |
|-------|-------|-------------|----|
| 監督    |       | コーチまたはマネジャー |    |
| 丸山 保志 |       | 下川 陵子       |    |
| 選手氏名  |       | ふりがな        | 学年 |
| 1     | 新谷 華歩 | しんたに かほ     | 1  |
| 2     | 石山 夢羽 | いしやま むう     | 1  |
| 3     | 窪田 佐和 | くぼた さわ      | 1  |
| 4     | 千國 真央 | ちくに まお      | 1  |
| 5     | 北沢 樹里 | きたざわ じゅり    | 1  |
| 6     | 山本 彩華 | やまもと あやか    | 1  |
| 7     |       |             |    |

| 塩尻市立丘中学校 |        |             |    |
|----------|--------|-------------|----|
| 監督       |        | コーチまたはマネジャー |    |
| 松村 健太郎   |        | 中村 要        |    |
| 選手氏名     |        | ふりがな        | 学年 |
| 1        | 蟹澤 純々羽 | かにざわ すずは    | 2  |
| 2        | 有賀 光悠  | あるが みゆ      | 2  |
| 3        | 百瀬 夏萌  | ももせ なつめ     | 2  |
| 4        | 佐藤 夢歩  | さとう ゆあ      | 2  |
| 5        | 千野 明里  | ちの あかり      | 1  |
| 6        | 中野 花穂  | なかの かほ      | 1  |
| 7        | 百瀬 未桜  | ももせ みお      | 1  |

| 大町中学校 |        |             |    |
|-------|--------|-------------|----|
| 監督    |        | コーチまたはマネジャー |    |
| 田中 栄治 |        | 宮永 和季       |    |
| 選手氏名  |        | ふりがな        | 学年 |
| 1     | 和田 奈美  | わだ なみ       | 2  |
| 2     | 田中 心結  | たなか こころ     | 1  |
| 3     | 大久保 紗奈 | おおくぼ さな     | 1  |
| 4     | 日堂 凜美  | ひどう りみ      | 1  |
| 5     | 浅野 夏穂  | あさの かほ      | 1  |
| 6     | 飯森 陽菜  | いもり ひな      | 1  |
| 7     | 勝野 柚琉  | かつの ゆずる     | 1  |

| ミンピーバードミントンアカデミー |        |             |    |
|------------------|--------|-------------|----|
| 監督               |        | コーチまたはマネジャー |    |
| 西 貴弘             |        | 本田 和裕       |    |
| 選手氏名             |        | ふりがな        | 学年 |
| 1                | 西澤 麻綾  | にしざわ まや     | 2  |
| 2                | 加藤 茜   | かとう あかね     | 2  |
| 3                | 上条 心暖  | かみじょう こはる   | 2  |
| 4                | 樋口 瑠華  | ひざわ るか      | 2  |
| 5                | 滝澤 美月  | たきざわ みづき    | 2  |
| 6                | 名取 穂夏  | なとり ほのか     | 1  |
| 7                | 小林 陽菜子 | こばやし ひなこ    | 1  |

| 波田 B C |       |             |    |
|--------|-------|-------------|----|
| 監督     |       | コーチまたはマネジャー |    |
| 山本 淳一  |       | 土屋 渡        |    |
| 選手氏名   |       | ふりがな        | 学年 |
| 1      | 中村 柚音 | なかむら ゆずね    | 2  |
| 2      | 小口 未桜 | おぐち みお      | 2  |
| 3      | 奥原 梨陽 | おくはら りお     | 1  |
| 4      | 長崎 杏莉 | ながさき あんり    | 1  |
| 5      | 奥原 七枝 | おくはら ななえ    | 1  |
| 6      |       |             |    |
| 7      |       |             |    |

| まつもと城東バドミントンクラブ |        |             |    |
|-----------------|--------|-------------|----|
| 監督              |        | コーチまたはマネジャー |    |
| 伊藤 恒平           |        | 清水 栄作       |    |
| 選手氏名            |        | ふりがな        | 学年 |
| 1               | 竹辻 水奈壬 | たけつじ みなみ    | 2  |
| 2               | 櫻井 智子  | さくらい ともこ    | 2  |
| 3               | 村田 絆   | むらた きずな     | 2  |
| 4               | 嶋田 さくら | しまだ さくら     | 2  |
| 5               | 清水 恵麻  | しみず えま      | 1  |
| 6               | 高橋 彩智  | たかはし さち     | 1  |
| 7               |        |             |    |

| 安曇野シニアバドミントン |         |             |    |
|--------------|---------|-------------|----|
| 監督           |         | コーチまたはマネジャー |    |
| 渡辺 一功        |         | 二木 美咲       |    |
| 選手氏名         |         | ふりがな        | 学年 |
| 1            | 佐藤 羽衣   | さとう うい      | 2  |
| 2            | 荒井 星璃   | あらい せいら     | 2  |
| 3            | 清澤 妃奈   | きよざわ ひな     | 2  |
| 4            | 五十嵐 まおり | いがらし まおり    | 2  |
| 5            | 矢口 美那   | やぐち みな      | 1  |
| 6            | 水野 千織   | みずの ちおり     | 1  |
| 7            | 橋本 怜    | はしもと れい     | 1  |

| TEAM ISHIBA JAPAN長野 |        |             |    |
|---------------------|--------|-------------|----|
| 監督                  |        | コーチまたはマネジャー |    |
| 小林 敏秀               |        | 細井 道浩       |    |
| 選手氏名                |        | ふりがな        | 学年 |
| 1                   | 細井 あさひ | ほそい あさひ     | 2  |
| 2                   | 木下 華乃  | きのした はの     | 1  |
| 3                   | 小松 奈乃  | こまつ かの      | 1  |
| 4                   | 柘植 寿々羽 | つげ すずは      | 1  |
| 5                   | 山本 陽南子 | やまもと ひなこ    | 1  |
| 6                   |        |             |    |
| 7                   |        |             |    |

| 諏訪中学校 |        |             |    |
|-------|--------|-------------|----|
| 監督    |        | コーチまたはマネジャー |    |
| 北原 教子 |        | 五味 文子       |    |
| 選手氏名  |        | ふりがな        | 学年 |
| 1     | 唐澤 恋羽  | からさわ こはね    | 2  |
| 2     | 徳永 日莉  | とくなが ひまり    | 2  |
| 3     | 五味 こころ | ごみ こころ      | 2  |
| 4     | 井上 瑠菜  | いのうえ るな     | 2  |
| 5     | 長崎 かりん | ながさき かりん    | 2  |
| 6     |        |             |    |
| 7     |        |             |    |

| リュシオバドミントンクラブ |       |             |    |
|---------------|-------|-------------|----|
| 監督            |       | コーチまたはマネジャー |    |
| 水口 正敬         |       | 大槻 雅美       |    |
| 選手氏名          |       | ふりがな        | 学年 |
| 1             | 山寺 佑奈 | やまでら ゆな     | 1  |
| 2             | 市川 来愛 | いちかわ らいな    | 1  |
| 3             | 平林 亜優 | ひらばやし あゆ    | 1  |
| 4             | 水口 美空 | みずぐち みく     | 1  |
| 5             | 鳥山 環  | とりやま たまき    | 1  |
| 6             | 大坪 沙良 | おおつば さら     | 1  |
| 7             |       |             |    |

| クローバー |       |             |    |
|-------|-------|-------------|----|
| 監督    |       | コーチまたはマネジャー |    |
| 植松 真二 |       | 鈴木 勇都       |    |
| 選手氏名  |       | ふりがな        | 学年 |
| 1     | 後藤 夏杷 | ごとう なつは     | 1  |
| 2     | 百瀬 柚希 | ももせ ゆずき     | 1  |
| 3     | 櫻本 依愛 | さくらもと いちか   | 1  |
| 4     | 鈴木 珠羽 | すずき みう      | 1  |
| 5     | 原 凜花  | はら りんか      | 1  |
| 6     | 山崎 結海 | やまざき ゆうみ    | 1  |
| 7     |       |             |    |

| 伊那イーストBC |        |             |    |
|----------|--------|-------------|----|
| 監督       |        | コーチまたはマネジャー |    |
| 斎藤 聡史    |        | 伊藤 雄大       |    |
| 選手氏名     |        | ふりがな        | 学年 |
| 1        | 向山 仁心  | むかいやま にこ    | 2  |
| 2        | 戸田 愛理  | とだ あいり      | 2  |
| 3        | 田辺 莉御  | たなべ りおん     | 2  |
| 4        | 宮崎 凜月  | みやざき りつき    | 2  |
| 5        | 北林 菜緒  | きたばやし なお    | 2  |
| 6        | 唐澤 和華菜 | からさわ わかな    | 2  |
| 7        | 丸山 瑛奈  | まるやま あきな    | 2  |

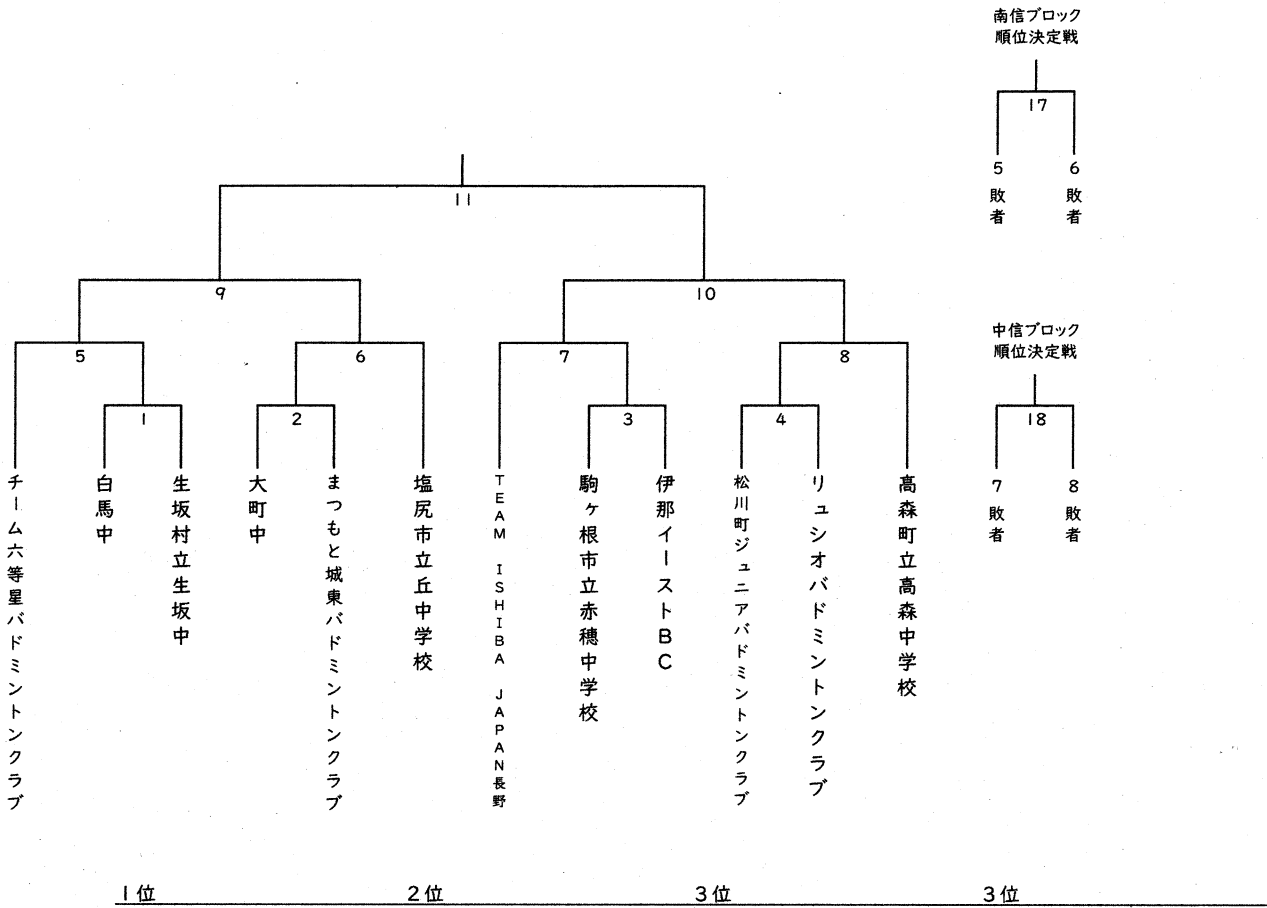
| 高森町立高森中学校 |        |             |    |
|-----------|--------|-------------|----|
| 監督        |        | コーチまたはマネジャー |    |
| 森本 恵子     |        | 木村 壮一       |    |
| 選手氏名      |        | ふりがな        | 学年 |
| 1         | 松村 和奏  | まつむら わかな    | 2  |
| 2         | 後藤 ひのわ | ごとう ひのわ     | 2  |
| 3         | 宮下 真彩  | みやした まや     | 2  |
| 4         | 木下 果子  | きのした かこ     | 2  |
| 5         | 峯平 果歩  | みねだいら かほ    | 2  |
| 6         |        |             |    |
| 7         |        |             |    |

| 駒ヶ根市立赤穂中学校 |        |             |    |
|------------|--------|-------------|----|
| 監督         |        | コーチまたはマネジャー |    |
| 中嶋 夏樹      |        | 山本 英行       |    |
| 選手氏名       |        | ふりがな        | 学年 |
| 1          | 小椋 雫空  | おぐら しずく     | 2  |
| 2          | 木下 愛理  | きのした あいり    | 2  |
| 3          | 松村 桃花  | まつむら ももか    | 2  |
| 4          | 山西 美空  | やまにし みく     | 2  |
| 5          | 野口 かぐら | のぐち かぐら     | 1  |
| 6          | 平松 愛栞  | ひらまつ まなか    | 1  |
| 7          | 唐澤 遥音  | からさわ はのん    | 1  |

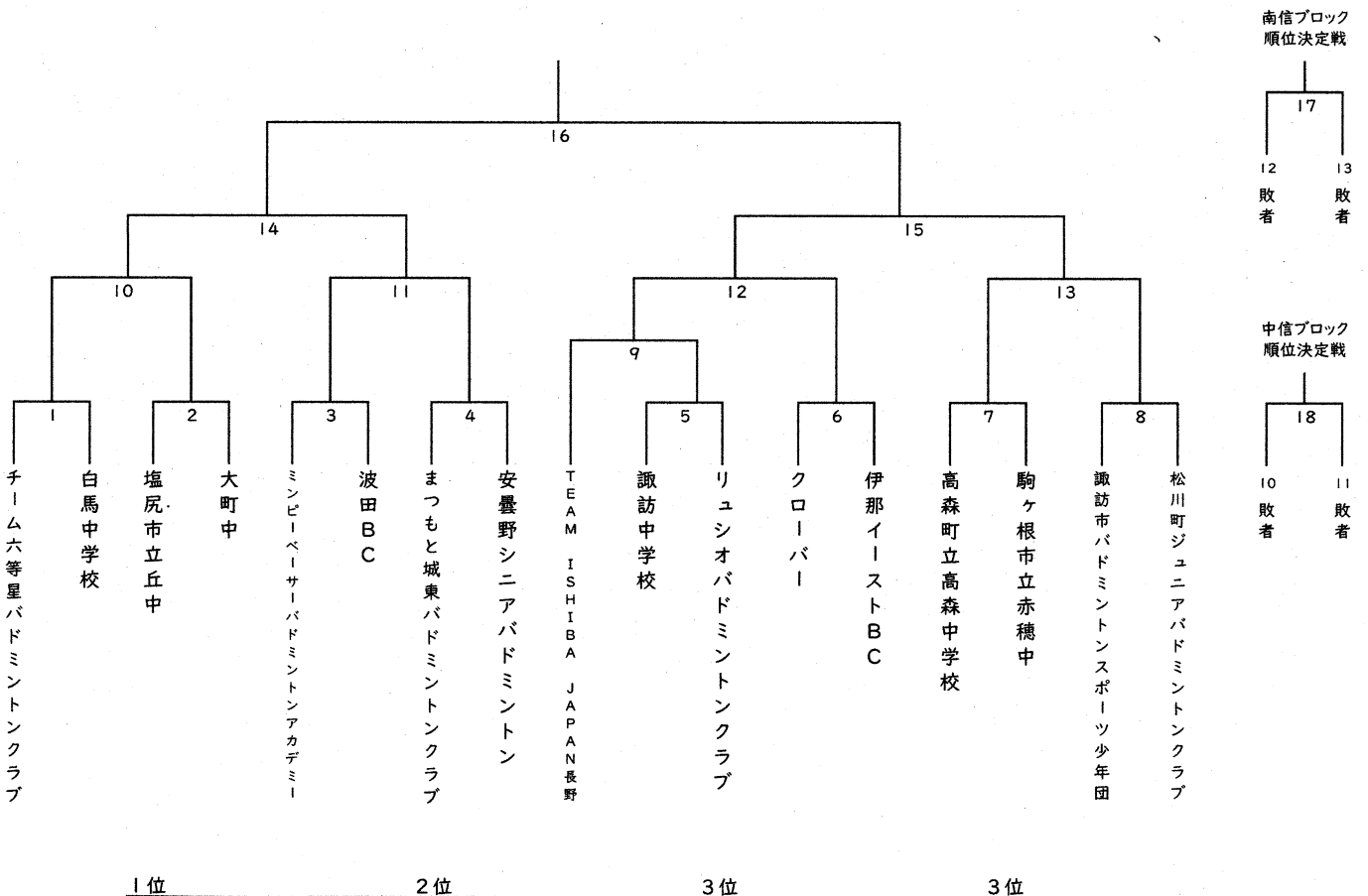
| 諏訪市バドミントンスポーツ少年団 |       |             |    |
|------------------|-------|-------------|----|
| 監督               |       | コーチまたはマネジャー |    |
| 有賀 隆明            |       | 藤森 文敏       |    |
| 選手氏名             |       | ふりがな        | 学年 |
| 1                | 岩波 朱里 | いわなみ あかり    | 2  |
| 2                | 関 彩佳  | せき あやか      | 1  |
| 3                | 高橋 咲瑛 | たかはし さえ     | 1  |
| 4                | 宮沢 夢乃 | みやざわ ゆの     | 1  |
| 5                | 米田 彩芭 | よねだ いろは     | 1  |
| 6                |       |             |    |
| 7                |       |             |    |

| 松川町ジュニアバドミントンクラブ |        |             |    |
|------------------|--------|-------------|----|
| 監督               |        | コーチまたはマネジャー |    |
| 広沢 俊彦            |        | 松田真紀子       |    |
| 選手氏名             |        | ふりがな        | 学年 |
| 1                | 松田 凜   | まつだ りん      | 2  |
| 2                | 熊谷 光愛  | くまがい みつあ    | 2  |
| 3                | 野上 美都  | のがみ みと      | 2  |
| 4                | 広沢 香奈美 | ひろさわ かなみ    | 1  |
| 5                | 林美沙貴   | はやし みさき     | 1  |
| 6                |        |             |    |
| 7                |        |             |    |

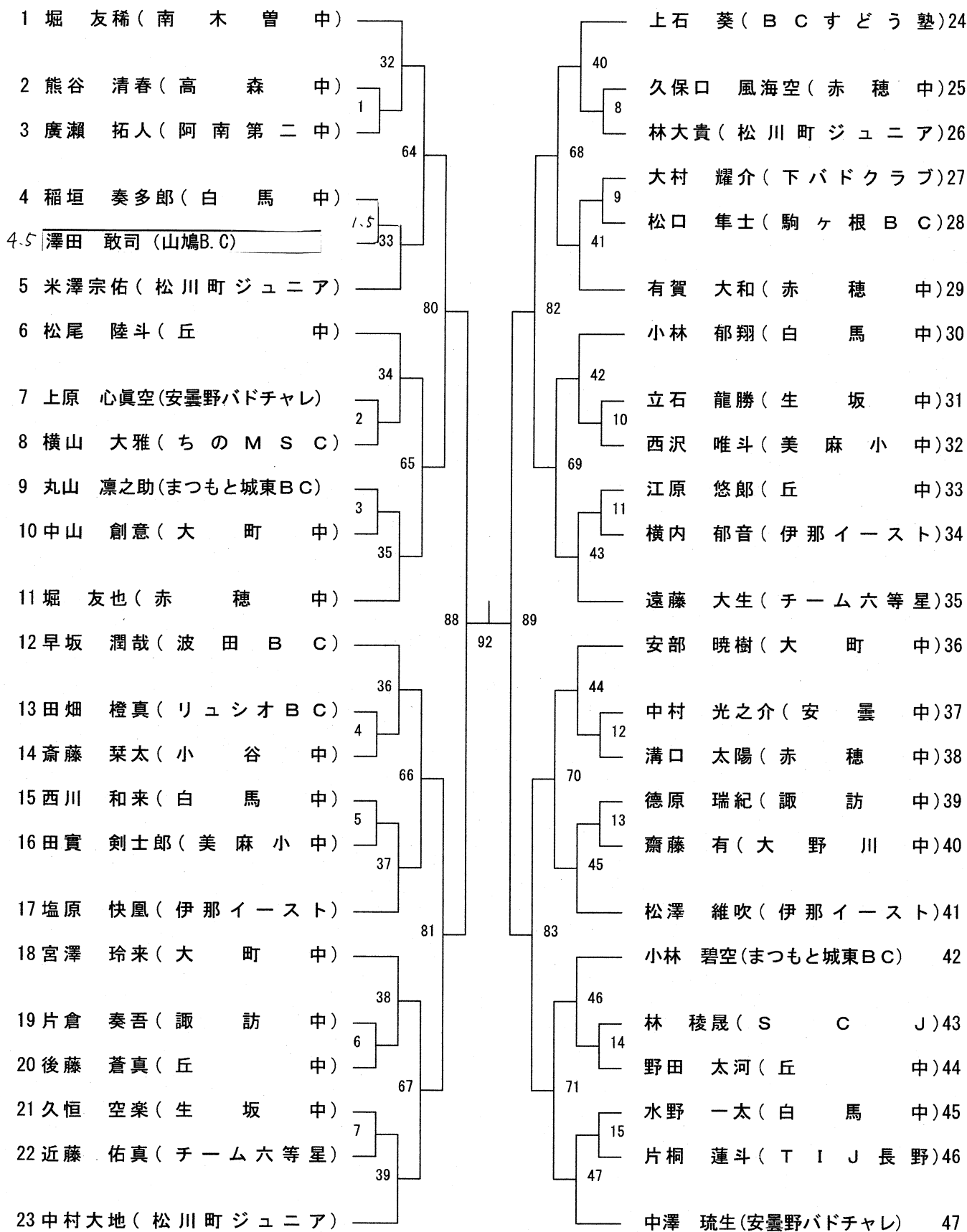
# 男子団体戦(BT)



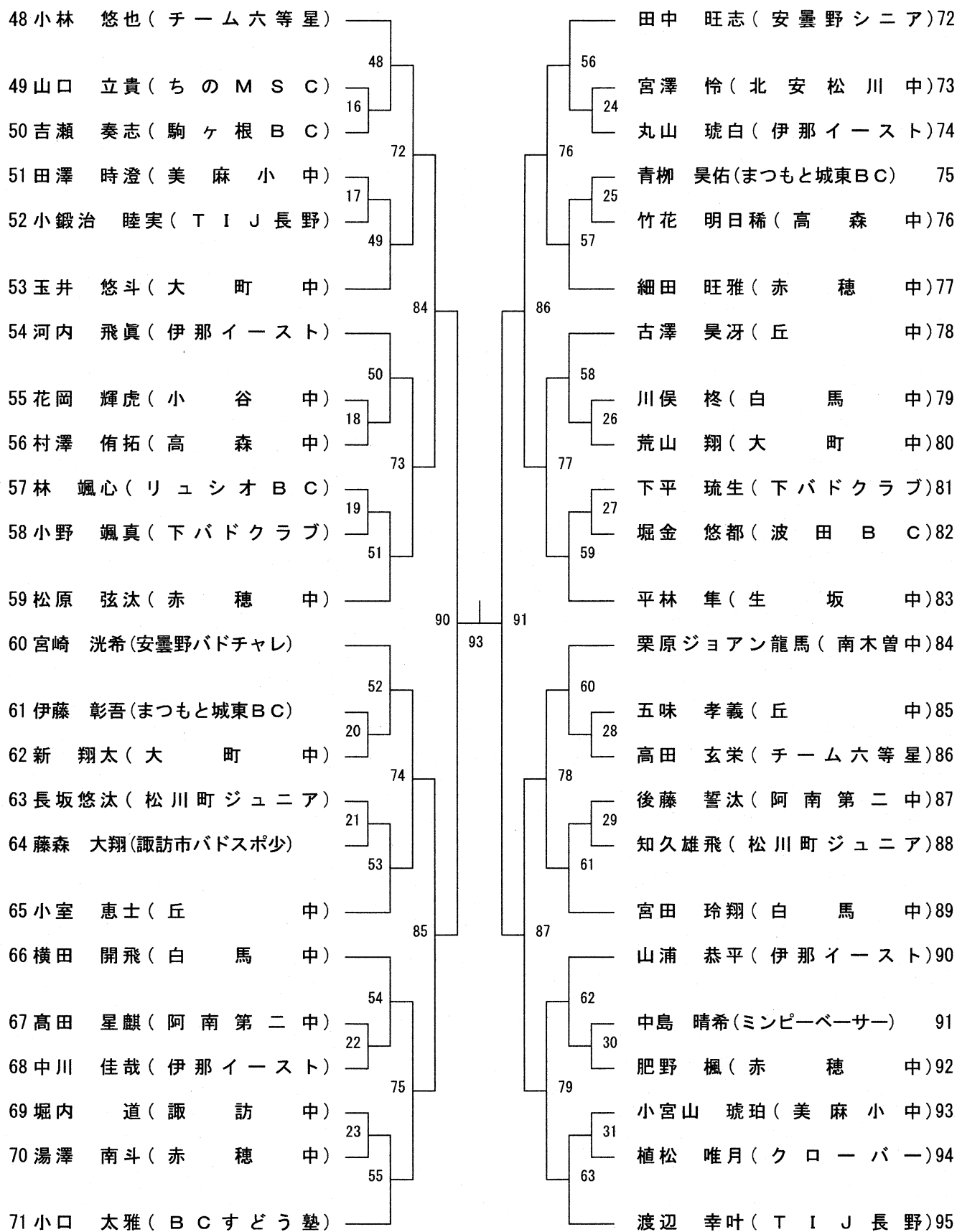
# 女子団体戦(GT)



男子単(BS)・ブロック 1

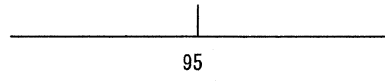


男子単(BS)・ブロック 2



男子単(BS)・ブロック決勝

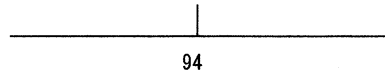
1 ブロック 1 1位



ブロック 2 1位

2

3 ブロック 1 2位

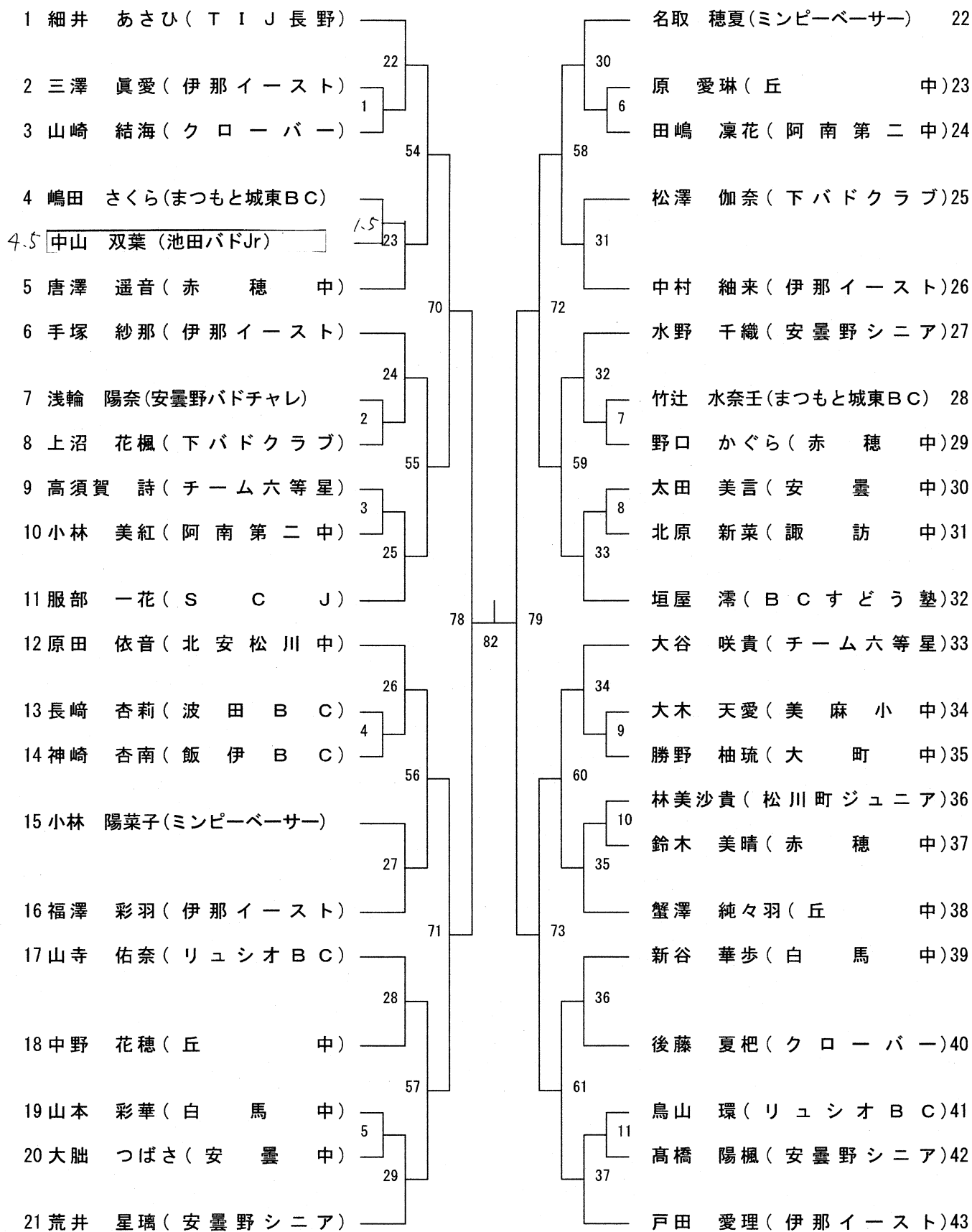


ブロック 2 2位

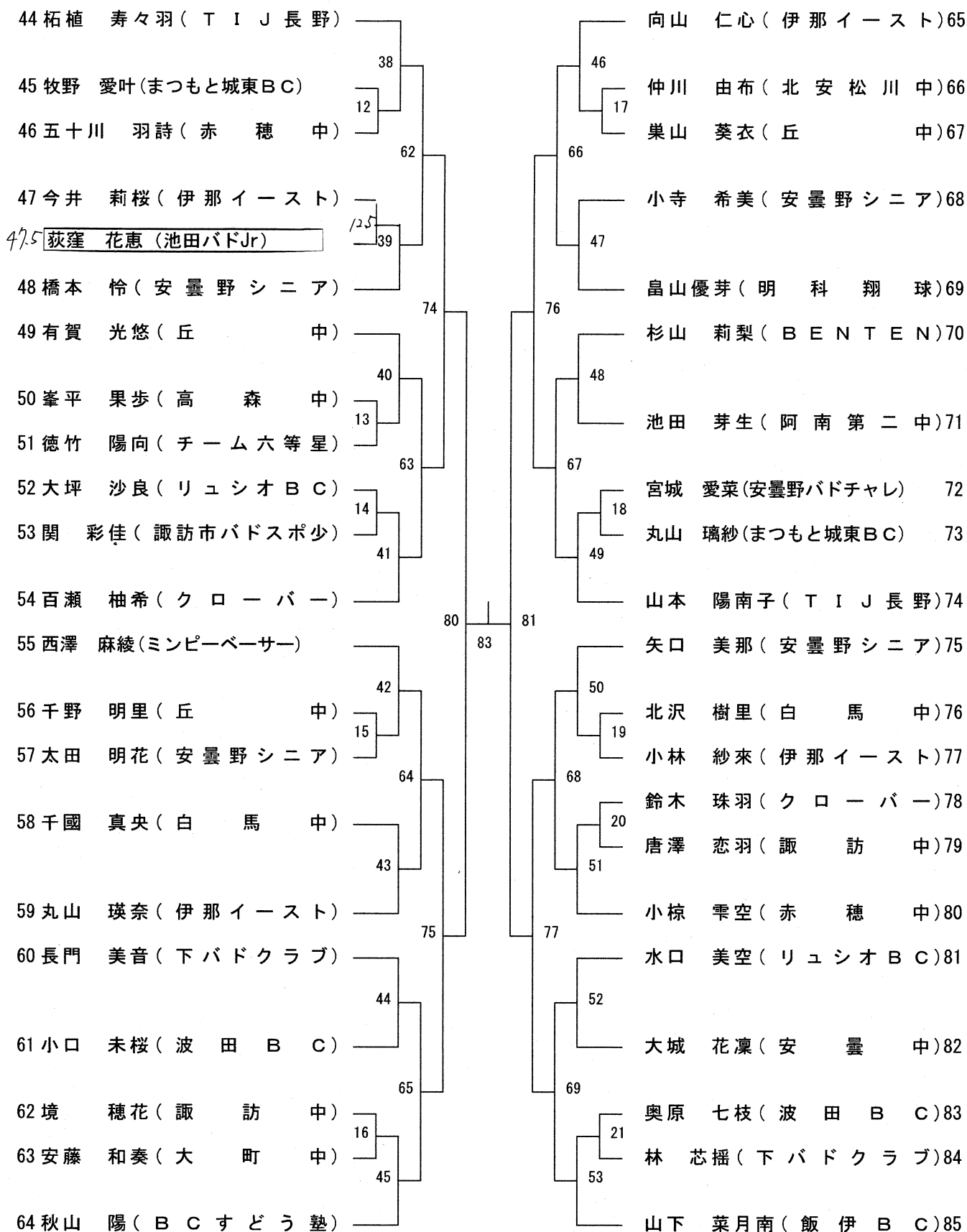
4



女子単(GS)・ブロック 1

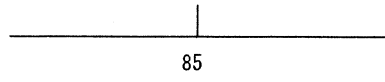


女子単(GS)・ブロック 2



女子単(GS)・ブロック決勝

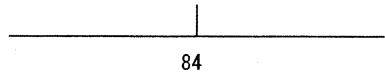
1 ブロック 1 1位



ブロック 2 1位

2

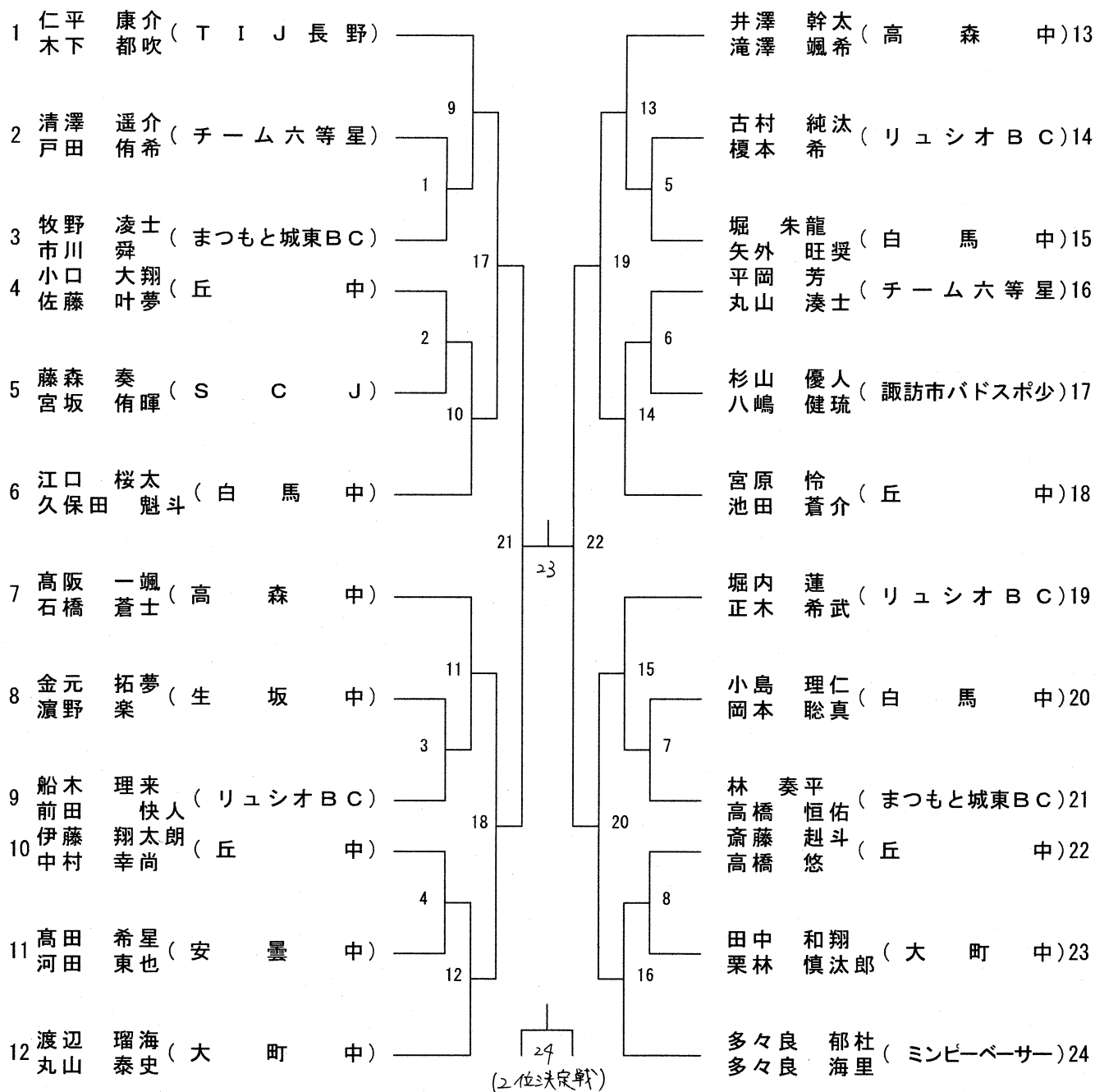
3 ブロック 1 2位



ブロック 2 2位

4

男子複 (BD)



女子複 (GD)

